
Plastový zemní filtr pískový

Pokyny pro instalaci a přepravu, návod k obsluze

1. Plastový zemní filtr pískový

1.1. Stručná charakteristika - použití

Tento plastový zemní pískový filtr (dále jen PZFP) se osazuje jako druhý stupeň čištění splaškových odpadních vod. Plastové zemní filtry pískové slouží k dočištění odpadních vod z malých zdrojů znečištění (rodinné domy, rekreační objekty apod.).

Tento PZFP se standardně osazuje do země a to za čistírnu odpadních vod nebo za septik.

1.2. Technický popis

PZFP se skládá z:

- plastové nádrže, na žádost zákazníka s odnímatelným víkem event. nástavcem
- z přítokového a odtokového potrubí
- rozvodného potrubí a sběrného potrubí
- odvětrání
- štěrkové a pískové náplně

PZFP jsou vodotěsné ve smyslu ČSN 750905.

Výhody:

- vysoká životnost
- bezobslužný provoz
- žádná elektroinstalace
- nízké pořizovací náklady
- nízká hmotnost
- jednoduchá montáž, obsluha, údržba
- možnost trvalého či přerušovaného provozu

1.3. Materiálové provedení PZFP

Nádrže PZFP jsou vyráběny z polypropylenových desek (PP) technologií svařování.

1.4. Konstrukční provedení

Součástí PZFP může být na žádost zákazníka i odnímatelné plastové nepochůzná víko event. nástavec.

Z odtokového potrubí ČOV nebo septiku přitéká předčištěná voda do PZFP rozvodným potrubím (v jedné až čtyřech řadách). Rozvodné potrubí je uloženo ve štěrkovém obsypu frakce 8/16, 16/32 mm. Z rozvodného potrubí natéká voda na vlastní filtrační náplň praného písku frakce 2/4 mm. Vyčištěná voda odtéká sběrným potrubím uloženým ve štěrkovém obsypu frakce 8/16, 16/32 mm. Sběrné potrubí je vyvedeno min. 50 cm nad upravený terén a je zakončeno větrací hlavici (komínkem).

Vlastní těleso PZFP je zakryto geotextilií a zasypáno zeminou. **PZFP je dodáván bez štěrkové a pískové náplně.**

2. Způsoby osazení do terénu – postup

PZFP se osazují do stavební jámy na podkladní armovanou betonovou desku o únosnosti dostatečné pro daný typ PZFP. Provedení podkladní desky určí projektant stavby. Podkladní beton musí mít zaručenou vodorovnost 5mm/2m, rovněž tak nádrž PZFP po usazení.

Plastové PZFP je možno osadit v terénu dvěma základními způsoby:

2.1. Osazení k obetonování nebo k obezdění (OB) – všechny vyráběné typy.

V případě, že dno nádrže PZFP je pod hladinou podzemní vody nebo je výkop pro PZFP proveden v nízko propustné zemině, například jíly, spraše a hlíny s vysokou plasticitou nebo v nedostatečně slehlé navážce, musí být PZFP obetonován. Způsob a provedení obetonování musí být řešeno projektantem v realizační dokumentaci stavby. Případné umístění PZFP do pojezdne komunikace musí být řešeno v realizační dokumentaci stavby.

2.2. Osazení k obsypání (OS) –

používá se v případech, kdy PZFP bude vzdálen nejméně 5 m od základů budov, 2 m od pojezdu osobního auta a 5 m od pojezdu nákladních vozidel a mechanizací.

K obsypání se musí použít kamenivo frakce 0/32 (8/16) mm nebo štěrkopísek.

Zcela nevhodné k obsypu jsou: písek, zemina, jíly, spraše a hlíny s vysokou plasticitou.

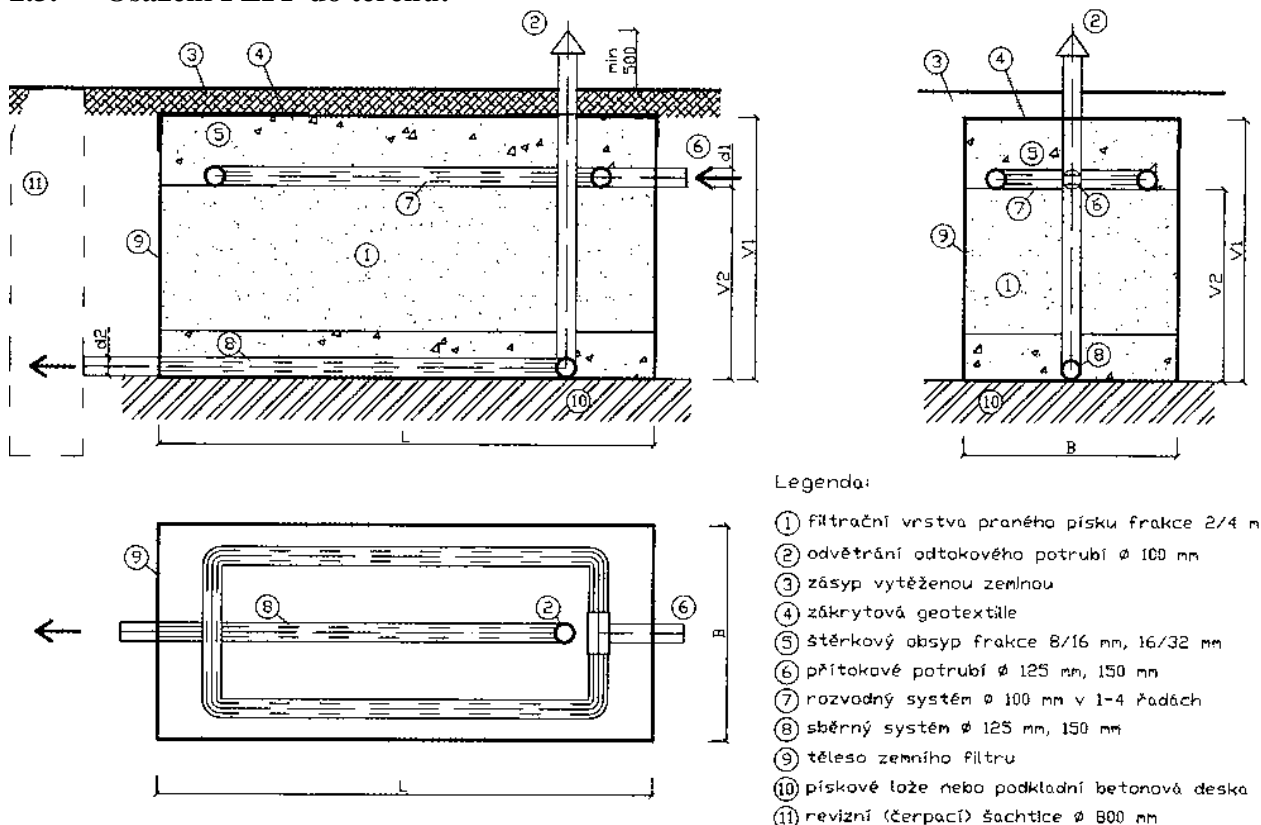
Obecně platí, že pro případy uložení PZFP

- s požadavkem přejezdného provedení
- do zeminy s nízkou propustností (jíly, spraše a hlíny s vysokou plasticitou)
- do nedostatečně slehlé navážky
- s vlivem přítěžování bočním tlakem od přilehlé budovy nebo komunikace
- do země s výskytem spodní vody nad základovou spárou

je nutné jejich dodatečné statické zajištění proti působení předpokládaných zatěžovacích sil. Způsob statického zajištění je nutno řešit v rámci realizační dokumentace stavby.

Obsyp či obetonování, sílu a druh betonu určí statik nebo projektant dle geologických a hydrologických poměrů, vzdálenosti od okolních budov, hloubky osazení a zatížení stěn PZFP v realizační dokumentaci stavby.

2.3. Osazení PZFP do terénu:



OZNAČENÍ	POČET OBYVATEL	L (mm)	B (mm)	V1 (mm)	V2 (mm)	FILTRAČNÍ VRSTVA PÍSKU (m ³)	ŠTĚRKOVÝ OBSYP (m ³)
PZFP 4	4(6)	4000	1500	1200	900	4,2	3,0
PZFP 8	8(10)	5000	2000	1200	900	7,0	5,0
PZFP 12	12(14)	6000	2400	1200	900	10,1	7,2
PZFP 16	16(18)	7000	2500	1200	900	12,25	8,7

Poznámka: Profil d1, d2 světlosti 125 mm (150 mm), event. dle přání zákazníka. Hodnoty v závorce platí pro objekty obývané pouze přechodně.

2.4. Stručný postup instalace PZFP do země k obsypání – bez výskytu spodní vody

- a) Vykopání stavební jámy (rozměry dány velikostí PZFP zvětšené o manipulační prostor).
 - b) Zhotovení železobetonové základové desky podle projektu. Rozměry desky jsou dány požadavkem, aby dno PZFP bylo při osazení do jámy bezpečně podloženo v každém místě a deska přesahovala obvod nádrže PZFP o min. 300 mm.
 - c) Před zatuhnutím a vyzráním betonu povrch desky vyrovnat na rovinnost 5 mm/2 m v obou na sebe kolmých směrech.
 - d) **Provedení základové betonové desky bez výstupků, ve vodorovné rovině a ve správné hloubce založení je nezbytnou podmínkou pro osazení a zprovoznění PZFP.**
 - e) Na zatuhlou, vyzralou a očištěnou základovou desku bez výstupků usadit PZFP.
 - f) PZFP začít plnit dle daných vrstev a frakcí zevnitř a zároveň obsypávat kamenivem nebo štěrkopískem dané frakce zvenčí. Vnitřní i vnější obsyp respektive náplň rovnoměrně hutnit.
 - g) Obsyp musí být proveden kamenivem frakce 0/32 (8/16) mm nebo štěrkopískem.
- Zcela nevhodné k obsypu jsou: písek, jíly, spraše a hlíny s vysokou plasticitou.

h) Při napojování gravitační kanalizace je nutné dbát na souosost potrubí a připojovacích hrdel. Po napojení kanalizačního potrubí je nutné zajistit podbetonování potrubí z vnější strany PZFP tak, aby nedošlo při následném obsypu a sedání zásypového materiálu k vylomení hrdla z pláště PZFP.

i) Nádrž PZFP zakrýt geotextilií a zasypat tříděnou zeminou.

Výrobce doporučuje uživateli místo osazení PZFP označit, popř. vhodným způsobem zajistit proti přetížení (výstražné tabule, oplocení).

3. Pokyny pro skladování a přepravu

a) PZFP jsou vyrobeny z polypropylenu bez stabilizace proti ÚV záření. Neskladovat dlouho na otevřeném prostranství, vystavené slunečnímu svitu.

Vyvarujte se dlouhodobého skladování PZFP v prostorách s teplotou pod +5°C

b) PZFP přepravovat a skladovat vždy „na ležato“, tedy tak, jak budou stát na místě určení.

Pro přepravu PZFP je třeba volit dopravní prostředek s dostatečně velkou ložnou plochou. Nádrž PZFP musí vždy během přepravy ležet celou plochou dna na ložné ploše vozidla.

c) Jakoukoliv **manipulaci s PZFP při teplotách nižších než +5° C provádět s max. opatrností.**

Při manipulaci s PZFP pomocí zdvihací mechanizace používat vždy dostatečně dlouhé úvazky.

Při osazování PZFP je nutné dbát zvýšené opatrnosti, neboť při nesprávné manipulaci **hrozí riziko ztráty stability PZFP** s možností mechanického poškození PZFP nebo úrazu osob v jeho okolí.

4. Provoz a údržba

PZFP je provozně nenáročný čistící objekt. Doporučená výměna náplně PZFP je v kombinaci s ČOV cca jednou za 10 let a v kombinaci s biologickým septikem cca jednou za 5 let. PZFP nevyžaduje obsluhu ani přívod elektrické energie, pouze je nezbytné udržovat řádně průchodné odvětrání- zejména v zimě a dle vodoprávního rozhodnutí v souladu s obecně závaznými předpisy sledovat jakost vypouštěné odpadní vody v kontrolní šachtě. Je nutné předepsaným způsobem užívat první stupeň čištění- septik, aby se zabránilo nadměrného zanášení PZFP. Je zakázáno do filtru přivádět jiné znečištění, zejména vodu z okapů, odpadní vodu znečištěnou ropnými látkami nebo tuky apod. Závažným rizikem u zemních filtrů, stejně jako u kořenových čistíren, je ucpaní náplně. Proto nejsou PZFP vhodné do situací, kde by byly vystaveny větším množstvím usaditelných a lepivých látek (potravinářské výroby), enormnímu organickému znečištění (chlévkové odpady), zeminám z povrchových splachů apod.

Je nutné dbát zvýšené pozornosti při výměně filtrační náplně, aby nedošlo k mechanickému poškození PZFP.

Při údržbě PZFP **dodržujte zvýšenou měrou základní pravidla používání osobních ochranných pomůcek a dodržujte osobní hygienu.** Každé, i drobné poranění, je třeba důkladně ošetřit, případně vyhledat lékařskou pomoc.

5. Závěrečné ustanovení

Bezpodmínečné dodržování výše uvedených návodů a pokynů je nutnou podmínkou pro možnost uplatnění případné reklamace.

Při jakýchkoliv pochybnostech o provozu, pevnosti nádrže nebo stabilitě PZFP kontaktujte okamžitě výrobce a to i v případě, že již uplynula záruční doba na výrobek.

Vodní zdroje Ekomonitor spol. s r. o., Chrudim, tel: 469 682 303 až 469 682 305