

LAPÁKY TUKŮ

■ Všeobecně

Lapáky tuků jsou určeny k zachycení a odstranění neemulgovaných tuků a olejů rostlinného a živočišného původu odtékajících v odpadních vodách.

Zařazují se jako čistící zařízení před malé čistírny odpadních vod nebo samostatně před zaústěním odpadních vod do kanalizace

Lapáky tuku chrání veřejnou kanalizaci před zanášením tuky a ČOV před snižováním jejich účinnosti.

■ Typické oblasti použití

- restaurace
- hotely
- penziony
- závodní kuchyně
- zpracování masa
- řeznictví
- porážky
- konzervárny
- výroba hotových jídel
- výroba lahůdek
- pražírny
- zpracování ryb
- zpracování drůbeže

■ Funkce zařízení

Odpadní voda je přivedena do odkalovací nádrže, zde se výrazně zpomalí její rychlost, voda se uklidní a dojde k usazení částic těžších než voda. V odlučovací části se oddělí tukové částice, které jsou lehčí než voda. Tyto částice se shromažďují na hladině, kde vytvářejí plovoucí vrstvu. Vyčištěná voda odtéká pod normou stěnou do odtokového potrubí.

Na lapač tuku může být přivedena pouze voda znečištěná rostlinnými nebo živočišnými tuky, která není zředěna splaškovými nebo dešťovými vodami. Tato voda nesmí být v žádném případě znečištěna minerálními oleji. Vhodně zvolenou velikostí a dodržováním zásad vedení provozu lze na výstupu z lapačku dosáhnout zbytkové koncentrace tukového extraktu do 25 mg/l.

■ Stanovení velikosti lapačku

Výkon a účinnost lapačku závisí na mnoha faktorech: (viz ČSN EN 1825-1,2)

- na množství protékající odpadní vody za čas l/s
- na teplotě vody
- na druhu znečištění
- na koncentraci znečištění
- na použitém čistícím prostředku

Velikost lapačku udává průtok v l/s, který je lapaček schopen zpracovat. Není-li známo množství protékající vody, je možno použít pro základní orientaci nás-

ledujících tabulek. Výrobce doporučuje pro teploty nad 50°C a pro mimořádně znečištěnou odpadní vodu použít odlučovač nejbližší vyšší velikosti.

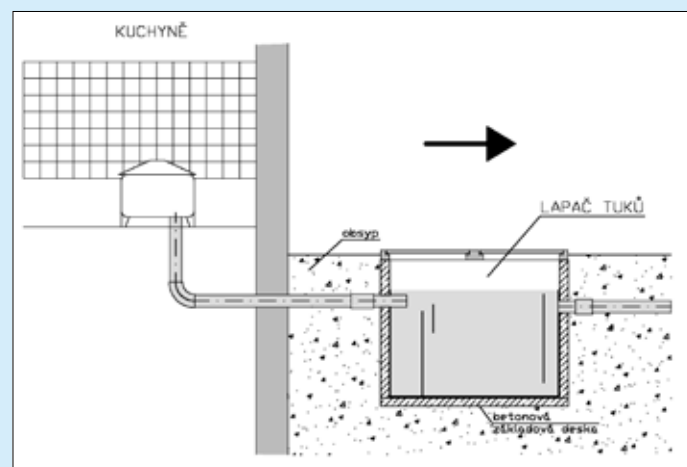
Orientační určení velikosti lapačku	
počet porcí za den	velikost lapačku
do 100	1
100 až 200	2
200 až 400	4
400 až 700	7
700 až 1000	10
1200 až 1500	15
1600 až 2000	20
2100 až 2500	25

■ Upozornění

Před lapačkou tuků nesmí být instalován drtič kuchyňských odpadků

■ Dokumentace dodávaná s lapačkem

- Stavební podklady pro osazení podle objednaného provedení
- Protokol o zkoušce vodo těsnosti dle ČSN EN 1825-1,2
- Prohlášení o shodě dle zákona 22/1997 Sb.



LAPÁKY TUKŮ

Konstrukční řešení

Hranaté lapáky tuku jsou vyráběny svařováním z PP desek a ze stěnových prvků.

Velikosti a rozměry jsou navrženy v souladu s normou ČSN EN 1825-1,2. Všechny typové řady mají vestavěný odkalovací prostor.

Firma VZE Chrudim nabízí tři typové řady hranatých lapáků (viz tabulky technických údajů)

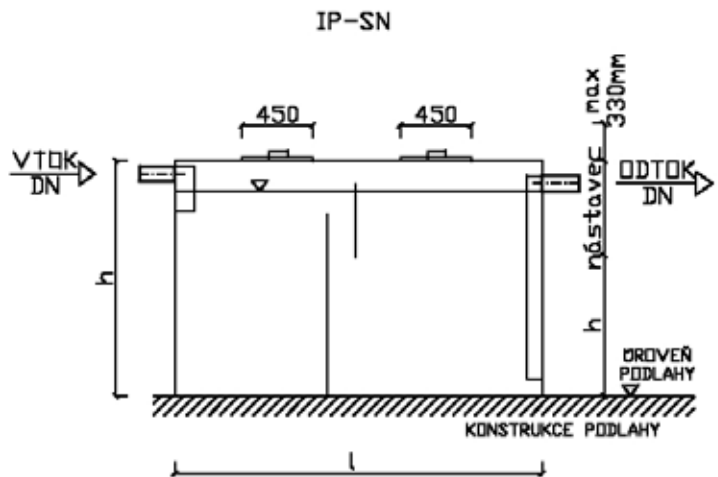
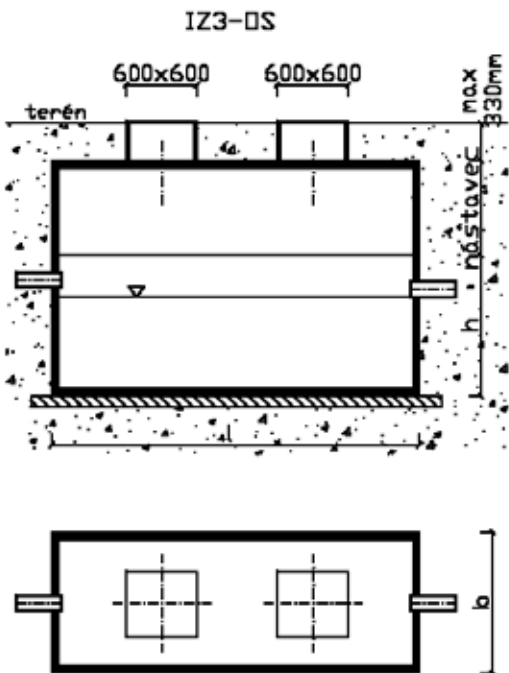
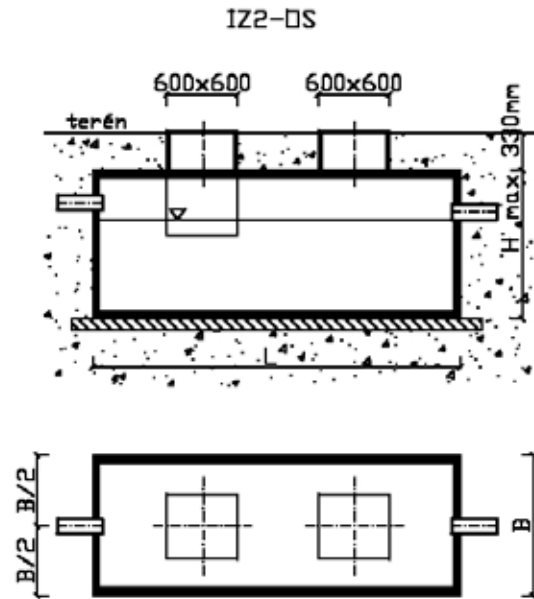
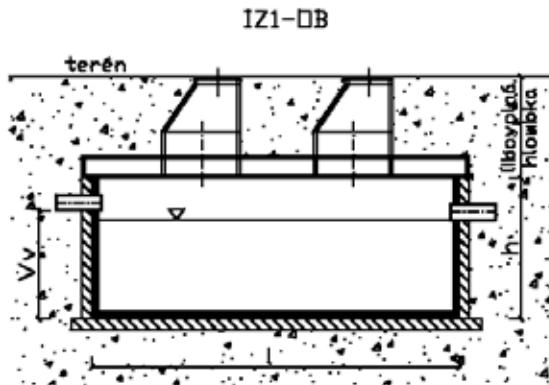
- Lapáky tuku hranaté (typ LTH 1 až LTH25)
- Lapáky tuku hranaté se skladovacím prostorem na odloučený tuk (typ LTH1 POT až LTH10 POT)
- Lapáky tuku hranaté LTHU s max. vnější šířkou 770 mm, které jsou určeny pro volné osazení na odpadní potrubí v suterénních a sklepních místnostech

U lapáků LTH ... POT je přepážka oddělující prostor na odloučený tuk opatřena šikmou náběžnou plochou pro usnadnění vyhrnování tuku.

Lapáky hranaté úzké LTHU se pro usnadnění manipulace v suterénních místnostech skládají z několika nádrží.

Lapáky řady LTH a LTH POT se vyrábějí ve dvou konstrukčních provedeních – samonosné a nesamonosné.

Lapáky řady LTHU se vyrábějí jen v provedení samonosné.



LAPÁKY TUKŮ

Lapáky tuku: LTH ...

Typ/ označení	NS l/s	jídel /den	Rozměry v mm								počet vstupů
			l	b	h	h1	h2	DN	L	B	
LTH1	1	100	1200	500	1000	800	700	125	1300	900	2
LTH2	2	200	1500	880	1100	850	750	125	1620	920	2
LTH3	3	300	1800	900	1200	900	800	150	1820	920	2
LTH4	4	400	2160	1000	1200	900	800	150	2160	1000	2
LTH7	7	700	2660	1000	1400	1000	900	150	2660	1000	2
LTH10	10	1000	2660	1500	1400	1000	900	150	2660	1500	2
LTH15	15	1500	3160	1500	1660	1080	980	200	3160	1500	2
LTH20	20	2000	4160	2000	1660	1080	980	200	4160	2000	2
LTH25	25	2500	5160	2000	1660	1160	1080	200	5160	2000	2

Poznámky:

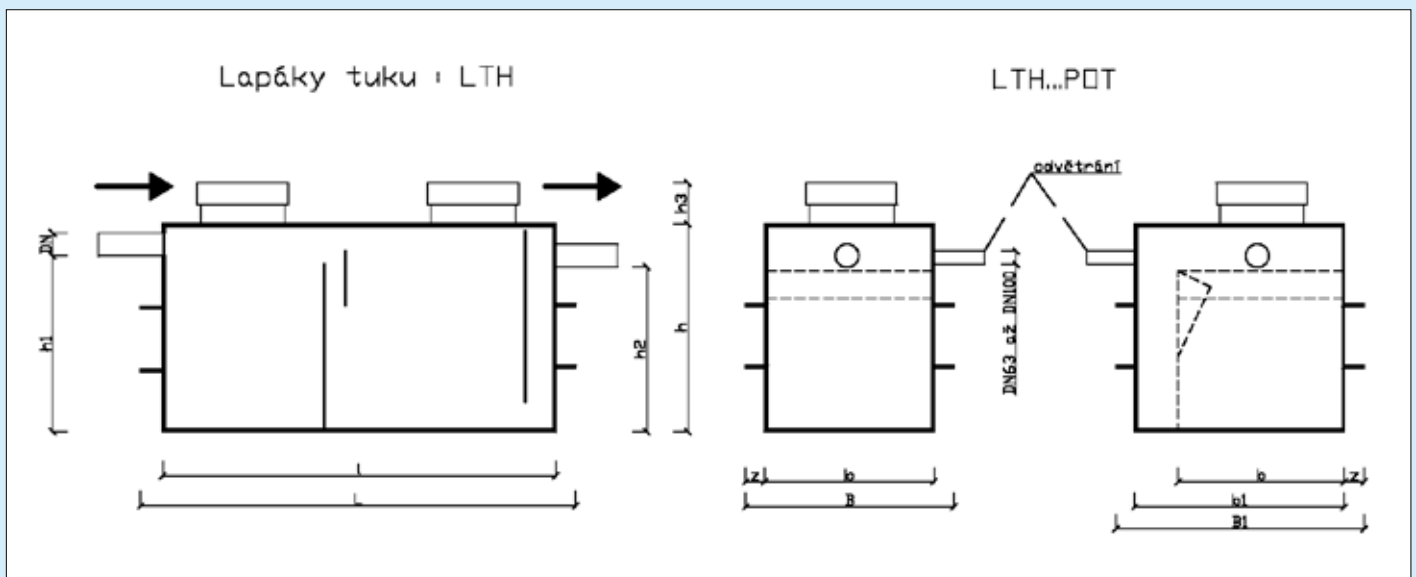
Vnější rozměry a hmotnosti lapáků vyráběných z desek a ze stěnových prvků se budou v určitých mezích lišit.

Obrysově rozměry lapáků z desek:

$L = l + 2z$; $B = b + 2z$; $B1 = b1 + 2z$ $z =$ šířka výztužného žebra

Lapáky tuku: LTH...POT

Typ/ označení	NS l/s	jídel /den	Rozměry v mm									počet vstupů
			l	b1	b	h	h1	h2	DN	L	B	
LTH1	1	100	1200	800	500	1000	800	700	125	1300	920	2
LTH2	2	200	1500	1180	880	1100	850	750	125	1620	1300	2
LTH3	3	300	1800	1200	900	1200	900	800	150	1940	1340	2
LTH4	4	400	2160	1300	1000	1200	900	800	150	2160	1440	2
LTH7	7	700	2660	1300	1000	1400	1000	900	150	2660	1440	2
LTH10	10	1000	2660	1800	1500	1400	1000	900	150	2660	1940	2



LAPÁKY TUKŮ

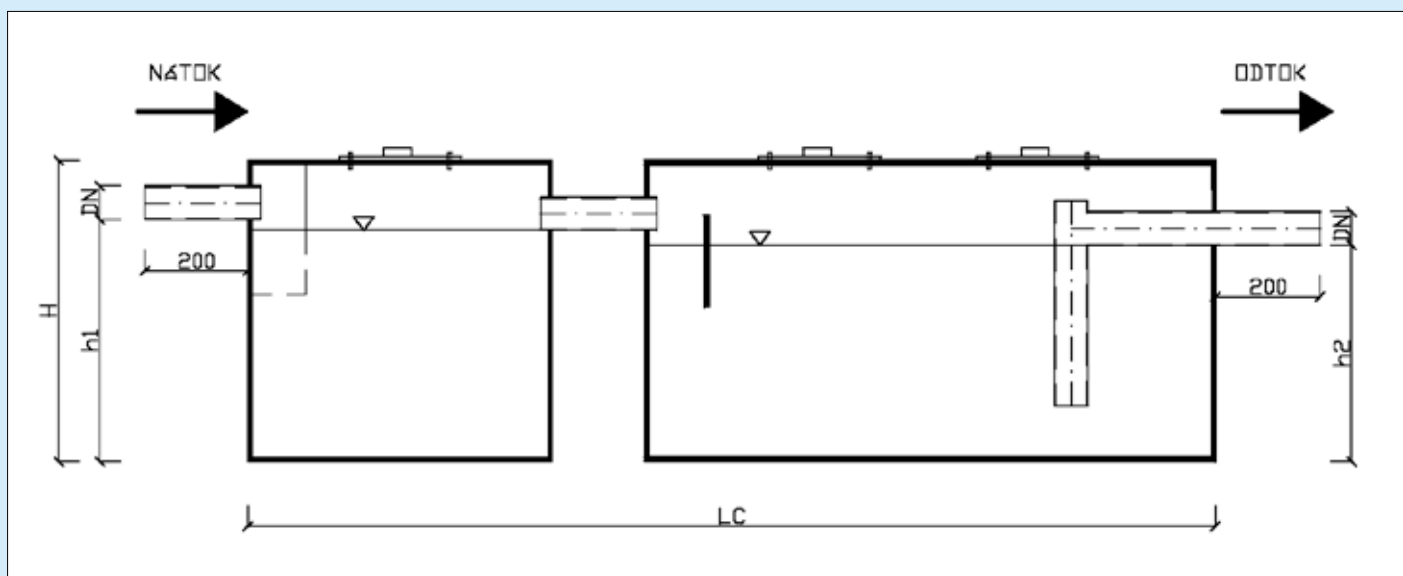
Lapáky tuku hranaté úzké

Typ/ označení	NS l/s	jídel/ den	Rozměry v mm						Počet nádrží	Celková hmotnost kg
			LC	BC	H	h1	h2	DN		
LTHU1	1	100	1000	770	1040	700	620	100	1	60
LTHU2	2	200	1500	770	1040	810	740	100	1	95
LTHU3	3	300	2300	770	1040	810	740	100	2	135
LTHU4	4	400	3100	770	1340	1000	910	125	2	180
LTHU7	7	700	4700	770	1340	1080	930	125	3	380

Poznámky:

Hmotnosti jsou jen orientační

Celková délka LC je dána součtem délek jednotlivých nádrží a mezer mezi nimi



Základní provedení lapáků obsahuje:

- Plastový lapák
- Čistící otvory 400x400, 500x500 a 600x600 mm s komínky h3=100 až 200 mm s pachotěsnými odnímatelnými poklopy s pryžovým těsněním

Na přání zákazníka lze dodat:

- lapáky jiných rozměrů (po předchozí konzultaci) nebo s čistícími otvory bez komínů
- nerezové odklopné uzamykatelné poklopy
- lapáky s odvětráním
- lapáky LTHU s odkalovacími zátkami nebo vypouštěcími kohouty

Způsoby osazení – místa instalace

Základní rozdělení podle místa instalace:

- do země na přípojku kanalizace (IZ1-OS, IZ2-OS, IZ3-OS)
- na podlahu suterénních a sklepních místností IP-SN

Při osazení podzemním se lapáky tuku osazují do stavební jámy na základovou betonovou desku tl. 100 až 150 mm. Po osazení se provádí obsyp tříděným výkopem smíchaný s kamenivem (vel. zrna 16 až 22), spolu s lehkým hutněním nebo obeconování za současného plnění lapáku vodou.

Obsyp nebo obeconování by měl určit projektant dle geologických a hydrolo-

gických poměrů, vzdáleností od okolních objektů a komunikací, hloubky osazení a zatížení stěn a stropu lapáku již v projektové dokumentaci.

Použité zkratky:

LTH ... POT = lapáky tuku hranaté s prostorem na odloučený tuk

- LTHU = lapáky tuku hranaté úzké
- OS = způsob osazení k obsypání
- OB = způsob osazení k obeconování nebo obezdění
- SV = způsob uložení do spodní vody
- SN = lapák samonosný – volně stojící na pevné podložce
- IZ = instalace do země
- IP = instalace na pevnou podložku

Doprava

Po dohodě s odběratelem výrobce zabezpečí naložení a dopravu výrobků na místo určení. Odběratel zajistí složení výrobků na místě určení.

Upozornění! Je nutno vyloučit silné mechanické namáhání při dopravě a instalaci.

Ceny

Dle platného ceníku.