

Vodní zdroje Ekomonitor spol. s r. o.  
Píšťovy 820

537 01 Chrudim III

**Věc: Objednávka biologického dočišťovacího filtru**

Objednáváme u Vás plastový biologický dočišťovací filtr dle následující specifikace:

**Typ filtru:** ..... pro ..... EO

**Plastový nástavec výšky** ..... cm.\*)

**Průměr potrubí přítoku / odtoku:** ..... / ..... mm.

**Pozice odtokového potrubí** ..... °. Standardní provedení je 180°.

Výše hladiny podzemní vody v předpokládaném místě instalace filtru od úrovně terénu ..... m

Instalace filtru do zeminy s nízkou propustností

(např. jíly, spraše a hlíny s vysokou plasticitou): ..... ano\*) ..... ne\*)

**Dále objednávané:** .....  
.....

Dopravu filtru na místo montáže\*) .....

Montáž do připraveného výkopu\*) ..... (místo montáže)

**Doplňující údaje v případě objednané montáže:**

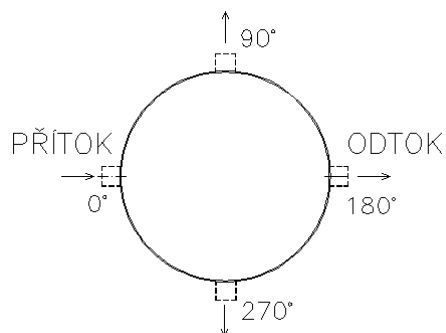
Materiál přítokového potrubí .....

**Požadovaný termín realizace zakázky:**

Odběr filtru ze skladu VZE *) :	
Dodávka filtru *) :	
Montáž filtru *) :	

**Vysvětlivky:** \*) – nehodící se škrtněte

## Stanovení pozice potrubí:



**V případě dodávky filtru s montáží, za účelem přiznání snížené sazby DPH (10%), se objednatel zavazuje dodat zhotoviteli před uzavřením smlouvy o dílo níže uvedené doklady nejpozději do 14 dnů od podpisu objednávky:**

- **kopii výpisu z katastru nemovitostí, pokud objednatel tento výpis nemá, dodá kopii stavebního povolení či ohlášení stavby, z kterého je patrné, že se jedná o nový rodinný dům nebo rekonstrukci starší budovy**
- **u nových RD i kopii části výkresové dokumentace, kde je uvedena podlahová plocha celého domu (včetně obytné půdy, sklepa a garáže, pokud jsou součástí domu), obytná plocha nesmí přesáhnout 350 m<sup>2</sup>**

Jedná se o:    **novostavbu\*)**    **rekonstrukci starší budovy\*)**    **budovu k rekreaci\*)**

Projektová dokumentace na filtr od VZE:            **ANO\*)**                            **NE\*)**

Byla vyhotovena cenová nabídka:                    **ANO\*)**                            **NE\*)**

Nabídku vystavil(a): .....    **Vysvětlivky: \*)** – nehodící se škrtněte

### **Objednatel:**

Fyzická osoba		Právnícká osoba	
Jméno a příjmení:		Název:	
Adresa vč. PSČ:		Adresa vč. PSČ:	
Rodné číslo:		IČO:	
		DIČ:	
Telefon:		Telefon:	
Fax:		Fax:	
E-mail:		E-mail:	
Datum:		Datum:	
Podpis:		Podpis a razítko:	