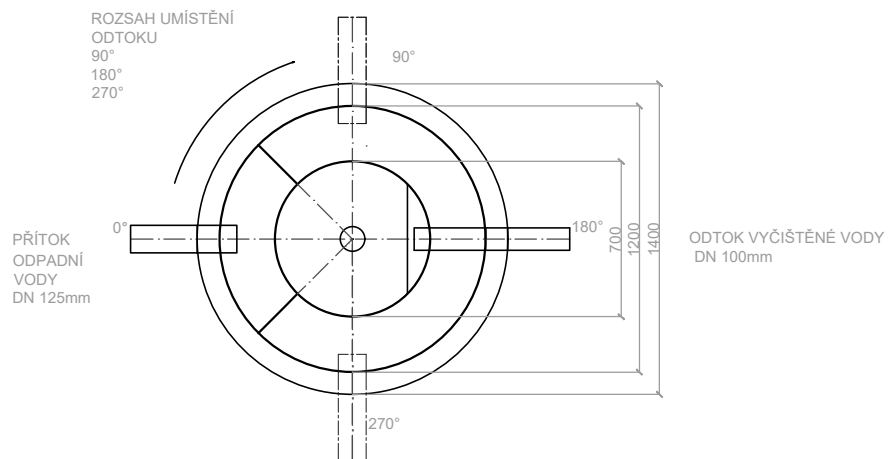
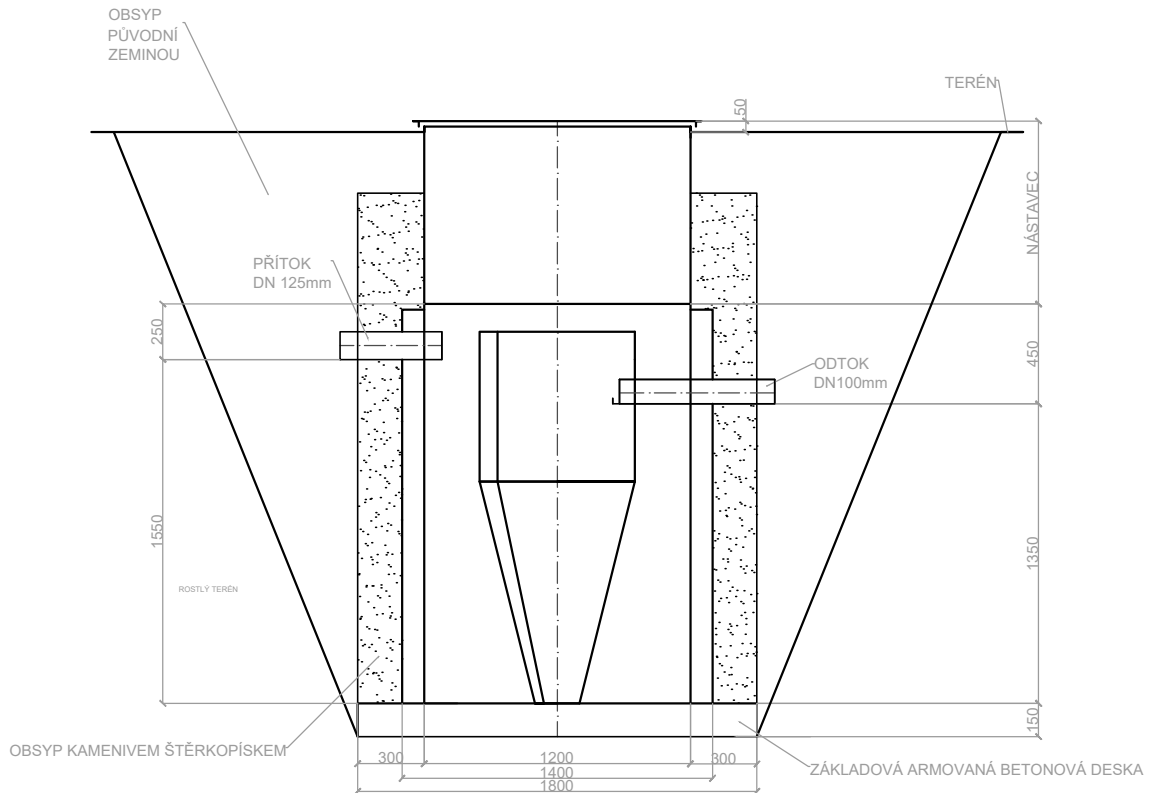


## STAVEBNÍ PŘIPRAVENOST PRO VZE 4 ČOV 4 EO



Výška čistírny je 1 800 mm.  
 Při uložení do větší hloubky je možno přobjednat nástavec.  
 Minimální šířka výkopu je 1 600 mm.