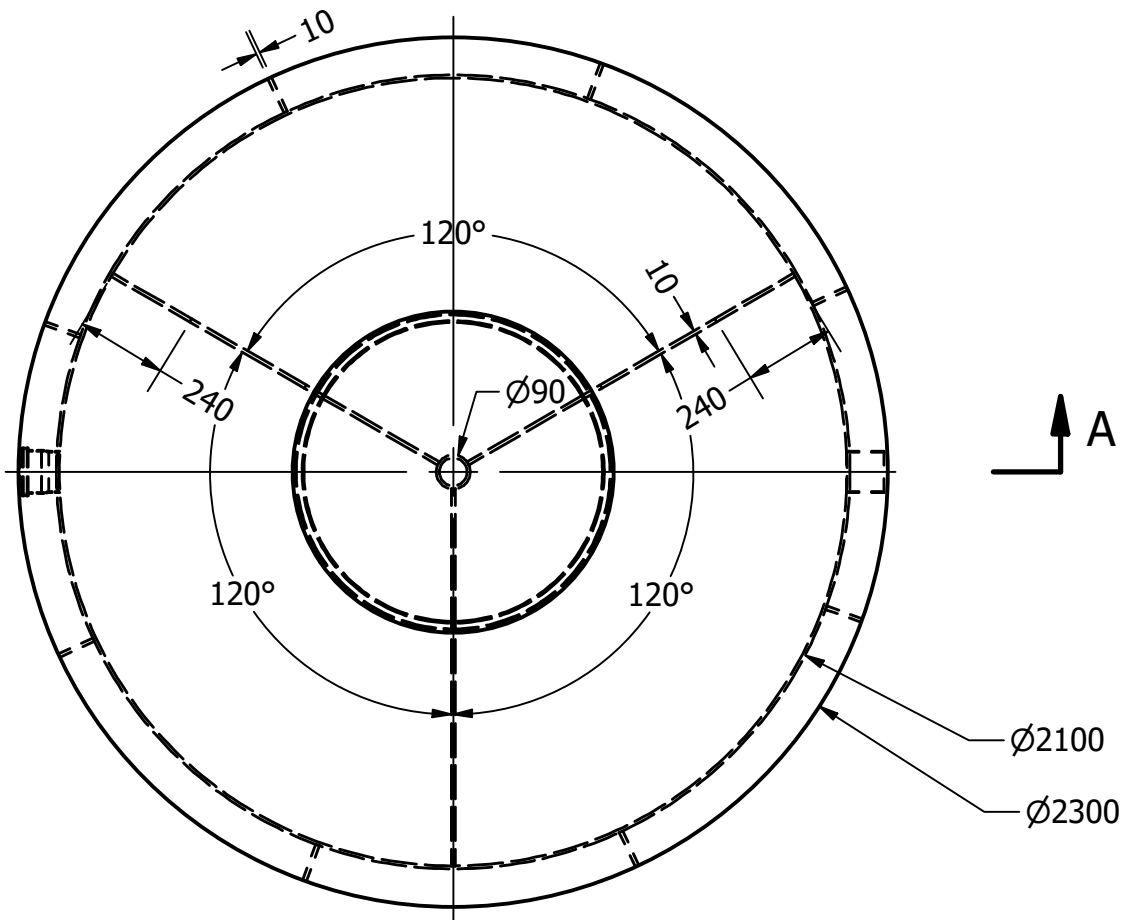
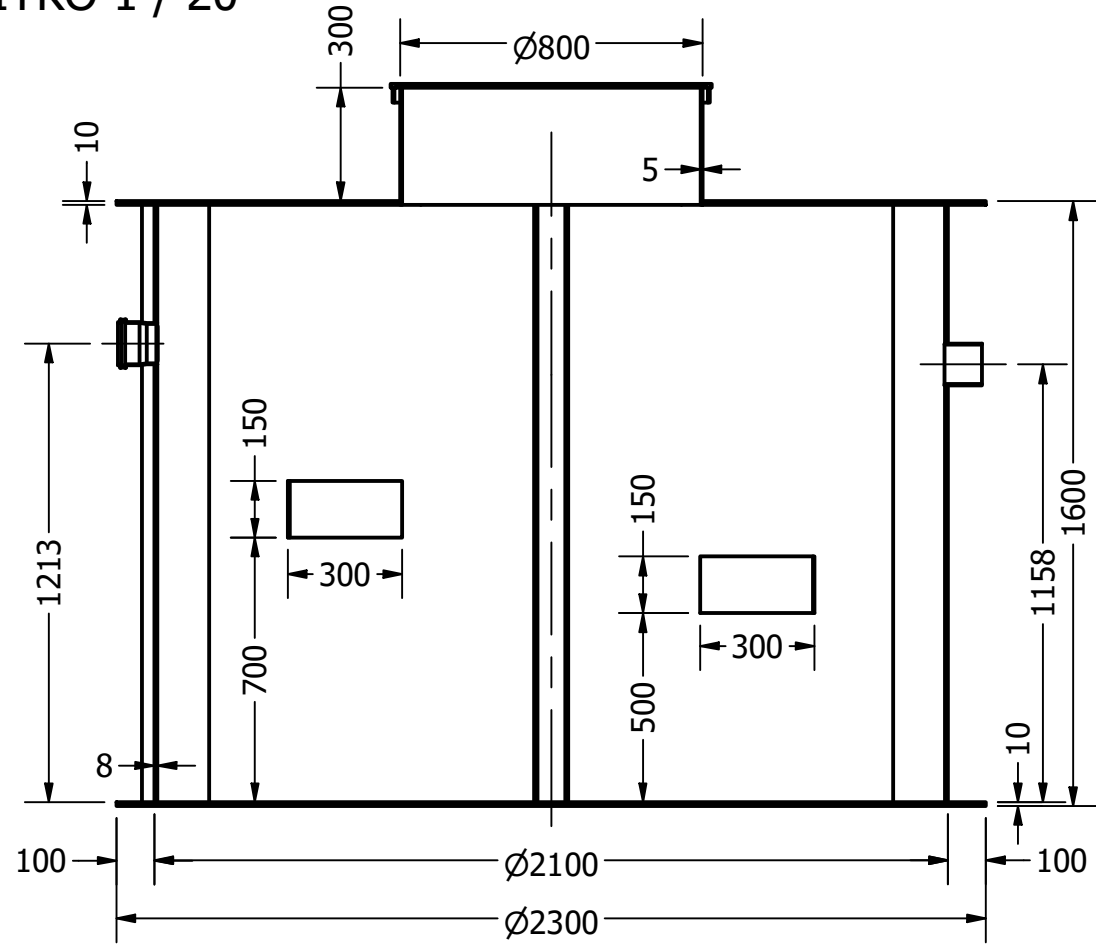
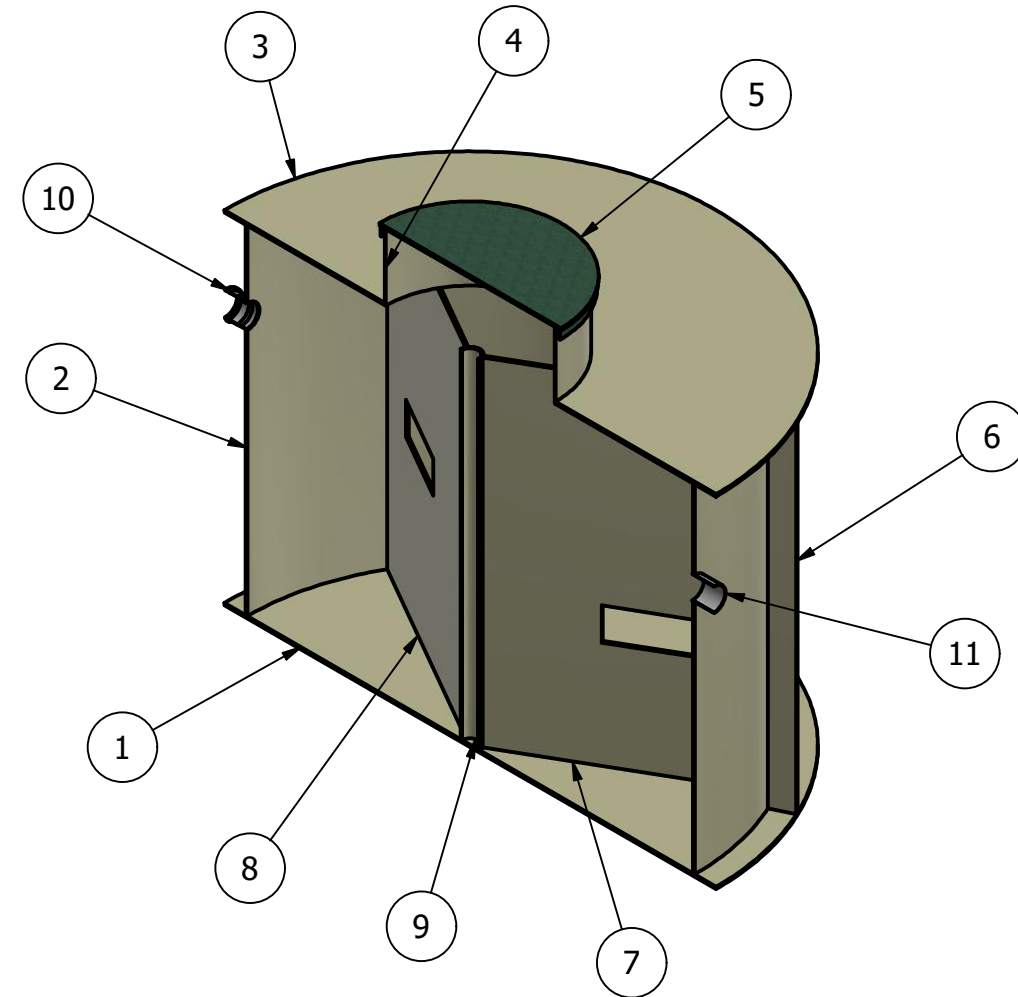


ŘEZ A-A
MĚŘÍTKO 1 / 20



KUSOVNÍK			
POZICE	KS	NÁZEV	MATERIÁL
1	1	Dno	Polypropylen tl.10mm
2	1	Plášť	Polypropylen tl.8mm
3	1	Strop	Polypropylen tl.10mm
4	1	Komínek	Polypropylen tl.5mm
5	1	Víko	Polypropylen
6	8	Výztuha	Polypropylen tl.10mm
7	1	Přepážka 1	Polypropylen tl.10mm
8	1	Přepážka 2	Polypropylen tl.10mm
9	1	Tr d90	Polypropylen
10	1	Tr HT DN 100 s hrdlem	
11	1	HT tr110	



DRAWN Petr Vegeš	23.09.2020	EKOMONITOR CHRUDIM		
CHECKED		TITLE		
QA		PSK4		
MFG		SIZE A3		
APPROVED		DWG NO		REV
		SCALE 1 / 20		SHEET 1 OF 1